

FURUNO

МОДЕЛЬ

FA-40/70

ПРИЕМНИК АИС / ПРИЕМОПЕРЕДАТЧИК КЛАССА В+



Приемник АИС FA-40
Приемопередатчик АИС FA-70 класса В+





**NMEA2000
Certified**

КЛЮЧЕВЫЕ ПРЕИМУЩЕСТВА:

- Режим молчания с дополнительным выключателем ON/OFF
 - Компактный и легкий, с широким диапазоном и быстрой передачей*
 - Внутренний УКВ-сплиттер устраняет необходимость в отдельной антенне*
 - Переключаемый SO-TDMA и CS-TDMA*
 - Порт NMEA2000, два порта NMEA0183 и порт USB (micro B)
 - Начальная настройка может быть выполнена посредством сети NMEA2000 (TZT2/TZT3)
- * Только FA-70

**MODEL FA-4
AIS RECEIVER/CLASS**

Система АИС FA-40/70 принимает название судна, скорость и курс относительно грунта и других судов. FA-70 — это система АИС класса А, которая передает о вашем судне с более высокой мощностью, чем стандартные устройства класса В, создавая больше информации. Технология SO-TDMA позволяет передавать в интервалах АИС, делая вас видимым.

ПРЕДЕЛЬНО ТОЧНЫЙ ОБМЕН ИНФОРМАЦИЕЙ И

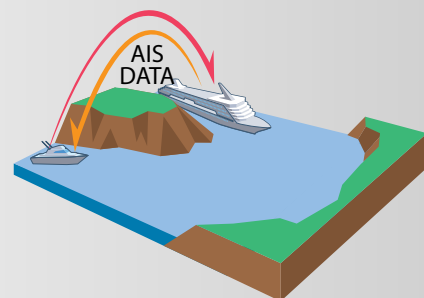
МОДЕЛЬ	ДИНАМИЧЕСКИЕ ДАННЫЕ	СТАТИЧЕСКИЕ ДАННЫЕ	РЕЙСОВЫЕ ДАННЫЕ
FA-40 ИНФОРМАЦИЯ ДАТА ПРИЕМА	<ul style="list-style-type: none"> • Местоположение судна • Всемирное скоординированное время (UTC) • Курс относительно грунта (COG) • Скорость относительно грунта (SOG) • Скорость поворота (ROT) • Курс • Навигационный статус 	<ul style="list-style-type: none"> • Идентификационный номер морской подвижной службы (MMSI) • Номер IMO • Название судна • Тип судна • Позывной судна • Длина и ширина судна • Расположение антенны оборудования определения местоположения на судне 	<ul style="list-style-type: none"> • Осадка судна • Наличие опасного груза • Порт назначения и время прибытия (ETA)
FA-70 ИНФОРМАЦИЯ ДЛЯ ПОЛУЧЕНИЯ И ОТПРАВКИ	<ul style="list-style-type: none"> • Местоположение судна • Всемирное скоординированное время (UTC) • Курс относительно грунта (COG) • Скорость относительно грунта (SOG) • Скорость поворота (ROT)* • Курс <p>* Если передается посредством удаленного АИС</p>	<ul style="list-style-type: none"> • Идентификационный номер морской подвижной службы (MMSI) • Номер IMO • Название судна • Тип судна • Грузовое судно • Позывной судна • Длина и ширина судна • Расположение антенны оборудования определения местоположения на судне 	

Антенна VHF

ПК (только проверка и настройка)



Автоматическая идентификационная система (АИС) повышает уровень безопасности судоходства, позволяя находящимся рядом судам с оборудованием АИС обмениваться информацией о своем статусе.



Просто нажмите на цель АИС для раскрытия основной информации: название судна, COG, SOG, CPA, TCPA, расстояние и пеленг.



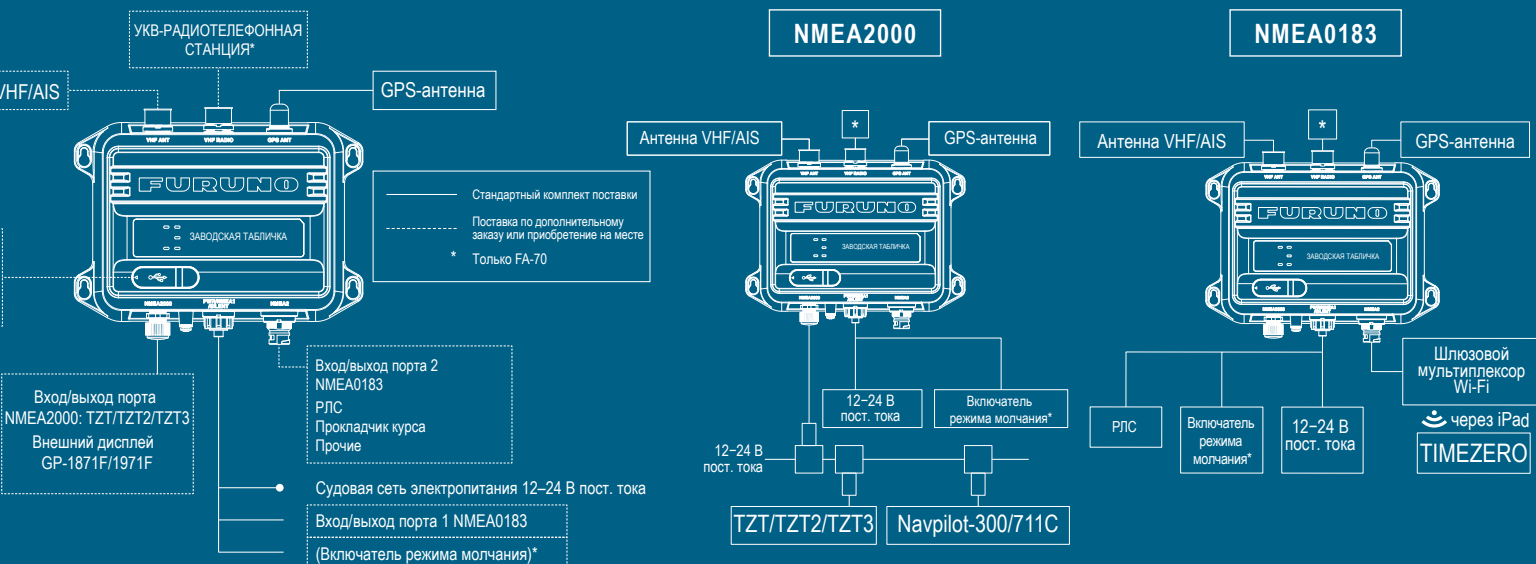
0/70 CLASS B+ TRANSDUCER

Цели АИС полностью видны и предсказуемы при подключении к совместимой РЛС Furuno.



...вание судна, позывной, местоположение, ...ую полезную информацию от окружающих ...сса В+, которая передает информацию ...стью и на более высоких скоростях, чем ...данные для получения дополнительной ...гарантирует распределение временных ...в водах с интенсивным судоходством.

ПРОСТАЯ НАСТРОЙКА С NMEA2000/NMEA0183



МОДЕЛЬ	ПРИЕМНИК АИС	ПРИЕМОПЕРЕДАТЧИК АИС класса В+
	FA-40	FA-70

СТАНДАРТЫ

	EN 303 413 V1.1.1, EN 301 843-1 V2.2.1 IEC 60945 Ed.4+CORR.1 IMO MSC.140(76) ITU-R M.1371-5 IEC 62368-1 Ed.3	DSC: ITU-R M.825-3 IEC 62287-1 Ed.3.0, IEC 62287-2 Ed.2.0, IEC 62311 Ed.1+Ed.2
--	--	---

ТРАНСПОНДЕР

Частота передачи/приема (FA-40/70: частота приема)		
Выходная мощность	FA-40 (только прием)	По выбору: 5 или 10 Вт (SO-TDMA), 2 Вт (CS-TDMA)
Разнос каналов	25 кГц	

GPS-ПРИЕМНИК

Каналы приема	12 каналов, 2 канала SBAS, 14 спутников слежения
Частота приема	1575,42 МГц
Код приема	Код C/A
Точность определения местоположения	13 м (2 drms, HDOP ≤ 4)

ИНТЕРФЕЙС

NMEA0183	Вход (2 порта)	ACA, ACK, AIQ, DTM, GBS, GGA, GLL, GNS, HDT, OSD, RMC, SSD, THS, VBW, VSD, VTG	ABM*, ACK, AIQ, BBM*, HDT, SSD, THS, VSD *(ABM, BBM: только SO-TDMA)
	Выход (2 порта)	ABK, ACA, ACS, ALR, GGA, GLL, RMC, SSD, TXT, VDM, VDO, VER, VSD, VTG	
NMEA2000	Вход (1 порт)	059392, 059904, 060160, 060416, 060928, 065240, 126208, 127250	
	Выход (1 порт)	059392, 059904, 060928, 126208, 126464, 126992, 126993, 126993, 126996, 126998, 127258, 129025, 129026, 129029, 129038, 129039, 129040, 129041, 129540, 129792, 129793, 129794, 129795 ¹ , 129796, 129797, 129798, 129800 ² , 129801, 129802, 129803, 129804 ¹ , 129805, 129806, 129807, 129809, 129810, 129811, 129812 ¹ , 129813 ³	

¹ FA-40/FA-70: только режим SO-TDMA
² FA-40: только режим SO-TDMA
³ FA-70: только режим SO-TDMA

УСЛОВИЯ ЭКСПЛУАТАЦИИ

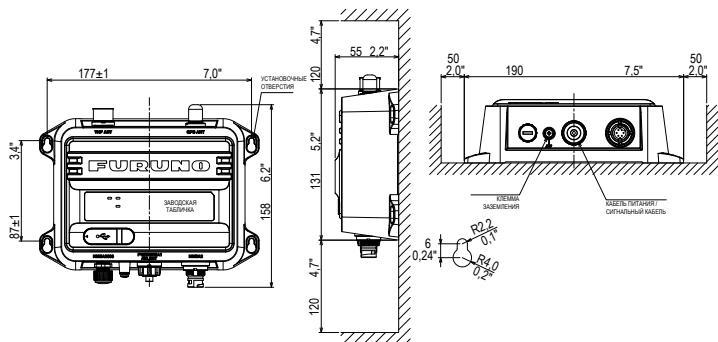
Температура	Антенный блок	-25... +70 °C	
	Прочие устройства	-15... +55 °C	-15... +55 °C
Влагозащита	Антенный блок	IP56	
	Прочие устройства	IP55	

ИСТОЧНИК ПИТАНИЯ

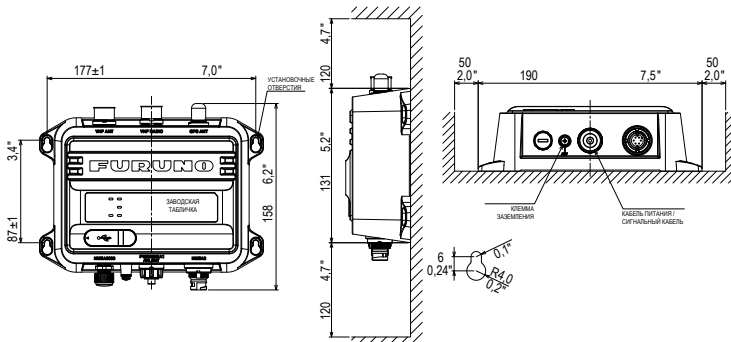
Транспондер (приемник FA-40)	12–24 В пост. тока, 0,3–0,2 А	12–24 В пост. тока, 1,8–0,9 А
------------------------------	-------------------------------	-------------------------------

СХЕМЫ БЛОКОВ

Блок приемника AIS FA-40
0,45 кг



Блок приемопередатчика FA-70
0,52 кг



ТЕХНИЧЕСКИЕ ХАРАКТЕРИСТИКИ МОГУТ ИЗМЕНЯТЬСЯ БЕЗ ПРЕДВАРИТЕЛЬНОГО УВЕДОМЛЕНИЯ