

WSO100

Ультразвуковая метеостанция

Метеостанция WSO100 предназначена для проведения метеорологических измерений скорости и направления ветра, температуры воздуха, атмосферного давления и относительной влажности в морских условиях.

Метеостанция обеспечивает точное измерение скорости и направления ветра даже при качке до 30°, что делает WSO100 идеальным инструментом для применения на парусных и моторных судах, курсирующих в условиях штормования.

При работе WSO100 с дисплеями Maretron DSM250/N2KView®, вы сможете получать данные о температуре воздуха, относительной скорости и направлении ветра, влажности, атмосферном давлении, коэффициенте охлаждения ветром, индексе жары и точке росы. При установке дополнительного оборудования DST110, GPS200 и компаса SSC200, вы сможете просматривать данные о скорости и направлении истинного ветра относительно судна, а также его скорости и направлении относительно суши.

WSO100 обеспечивает выполнение следующих измерений:

- относительная скорость ветра
- относительное направление ветра
- атмосферное давление
- температура воздуха
- относительная влажность



WSO100

Ультразвуковая метеостанция

Технические характеристики

Параметры	Значение	Комментарии
Диапазон скорости ветра	от 0.5 до 99.5 knots (1 до 185 kph)	
Разрешение скорости ветра	0.1 knot (0.19 kph)	
Точность скорости ветра	± 5% или 1 knot (1.9 kph)	Наклон 0° (работает до 30° наклона)
Точность направления ветра	± 5°	Наклон 0° (работает до 30° наклона)
Диапазон температуры	от -25° до 55° C	
Разрешение по температуре	0.1°F (0.06°C)	
Точность температуры	±1.8°F (1°C)	
Диапазон относительной влажности	0-99% RH	
Разрешение относительной влажности	1% RH	
Точность относительной влажности	± 4% RH ± 5% RH	от 0% до 80% RH 80% до 99% RH
Диапазон барометрического давления	от 26 до 32" Hg (880 to 1080 mb)	
Разрешение барометрического давления	0.03" Hg (1 mb)	
Точность барометрического давления	±0.1" Hg (±3.4 mb)	

Стандарт	Комментарии
Стандарт NMEA 2000®	Уровень А
Морская навигация и системы и оборудование радиосвязи	IEC 61162-3
Морская навигация и системы и оборудование радиосвязи	IEC 60945
Знак FCC и CE	Электромагнитная совместимость

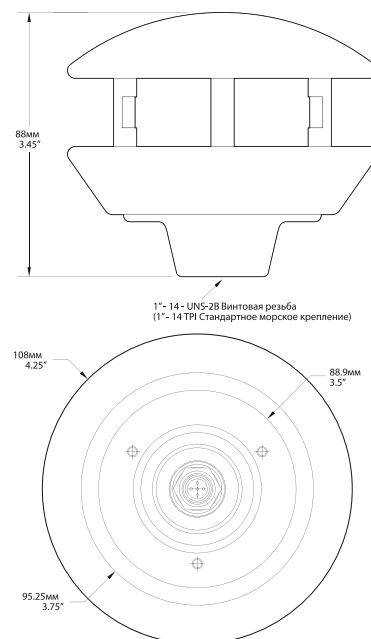
Описание	PGN #	PGN Name	Default Rate
Периодические данные PGN	130306	Данные ветра	10 Times/Second
	130310	Параметры окружающей среды	10 Times/Second
	130311	Параметры окружающей среды	2 Times/Second
Ответ на запрашиваемые PGN	6464	Список PGN (Передача и приём)	N/A
	126996	Информация о продукте	N/A
	126998	Сведения о конфигурации	N/A
Протокол PGN	059392	Подтверждение ISO	N/A
	059904	Запрос ISO	N/A
	060416	Транспортный протокол ISO, управление соединениями	N/A
	060160	Транспортный протокол ISO, передача данных	/A
	060928	ISO Требование адреса	N/A
	065240	ISO Адресная команда	N/A
	126208	Комплексный запрос NMEA/Команда/Вопрос.	N/A
	PGNs Собственность Maretron	126720	Конфигурация

Параметры	Значение	Комментарии
Рабочее напряжение	9 до 16 В	Напряжение постоянного тока
Потребляемая мощность	<150mA	Средний потребляемый ток
Загрузка номера эквивалентности (LEN)	3	NMEA 2000® Спец. (1LEN = 50 mA)
Защита от переплюсовки	Да	Неопределено
Защита сброса нагрузки	Да	Номинальная энергия по SAE J1113

Параметры	Значение	Комментарии
Размер	108мм Диаметр x 88мм Высота	Включая монтажный кронштейн
Вес	10 oz. (283g)	Включая монтажный кронштейн
Крепление	Шестовина	Fits 1"-14 TPI Стандартное морское крепление

Параметры	Значение
Классификация	IEC 60945
Степень защиты	IP67
Рабочая температура	-25°C до 55°C
Температура хранения	-40°C до 70°C
Относительная влажность	93%RH / 40° по IEC60945-8.2
Вибрация	2-13.2Hz ±1мм, 13.2-100Hz / 7m/s ² по IEC 60945-8.7
Дождь и водяная пыль	12.5мм Форсунка / 100л/мин с высоты 3м, периодом 30м по IEC 60945-8.8
Солнечная радиация	Ультрафиолетовое излучение В, А, видимое и инфракрасное согласно IEC 60945-8.10
Коррозия (Соляной туман)	4 раза 7дней / 40°C, 95%RH после 2 часов соляного тумана согласно IEC 60945-8.12
Электромагнитное излучение	Наведенная и излучаемая эмиссия согласно IEC 60945-9
Устойчивость к электромагнитным помехам	Проводное, излучаемое, питающее, и ESD согласно IEC 60945-10
Меры предосторожности	Опасное напряжение, частота электромагнитных радиочастот per IEC 60945-12

Размеры



Отображение данных

